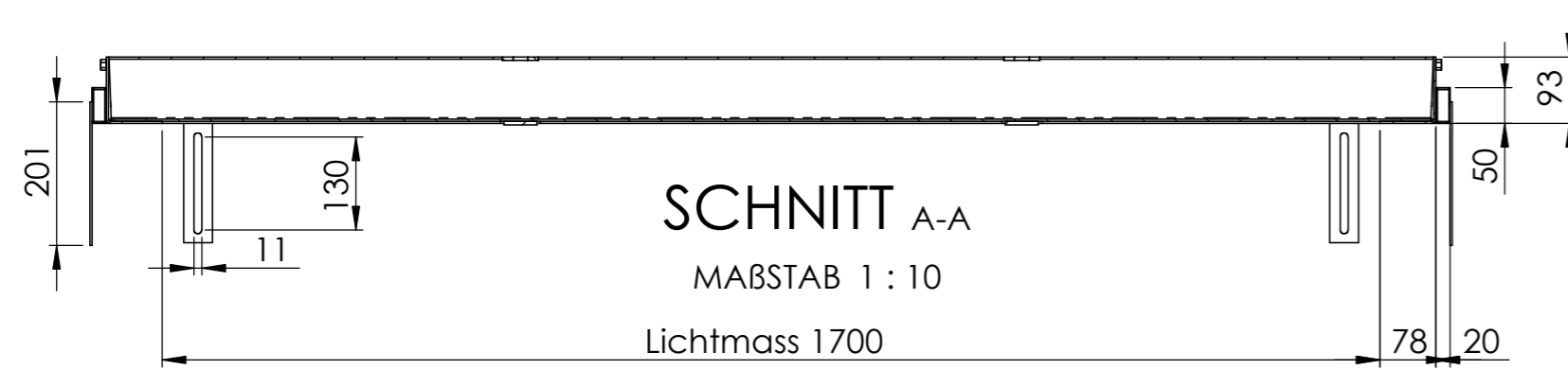
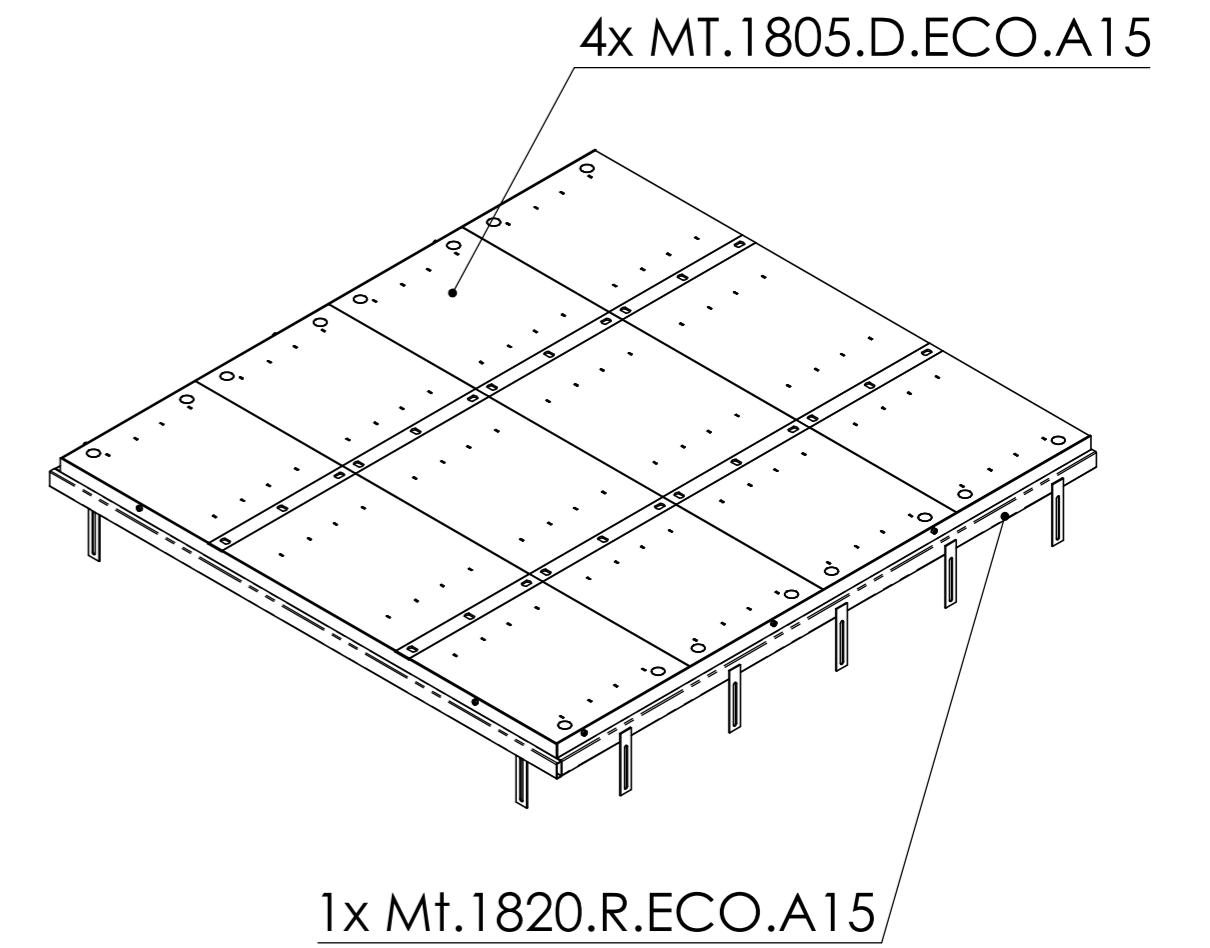


SCHNITT B-B
MAßSTAB 1 : 10



Allgemeintoleranzen ISO 2768-m		Material:		Gewicht: 250 Kg		
Mt.1820.ECO.A15			Massstab 1:10	Gezeichnet	29.03.2023	MH
				Geprüft	29.03.2023	MH
			Format A2	Zeichnungsnr. 027-366		
				Datum Name		